

Artikelnummer	Rustikal-Programm	Seite
200	Zimmertür-Kastenschloss mit schießender Falle	164
210	Zimmertür-Kastenschloss mit hebender Falle	165
205	Haustür-Kastenschloss mit schießender Falle	166
212	Knebeldrückerfalle	167
	Zierschlüssel und Zierraiden	168
	Drücker	169 ff.
	Schilder und Rosetten	171 ff.
55	Türfitsche	174
550 / 551	Türbänder	175
249	Türband	176
552	Langband	176
R 75	Langband	176
601	Fenstergetriebe	177
264 / 265	Fensteroliven	178
602	Fensterolive	178
609	Fensterfitsche	178

Stilvoll renovieren und gestalten mit Bever-Rustikal

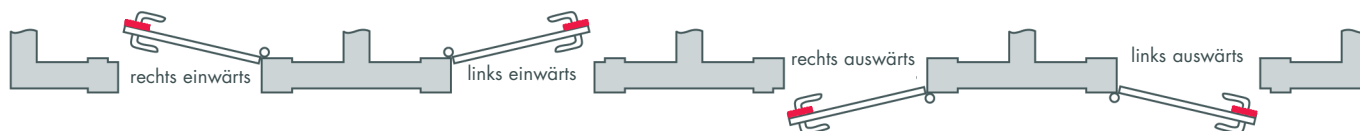


Mit viel Mühe, Geduld und Liebe zum Detail werden heute alte Häuser in Stadt und Land, ja ganze Altstadtkerne restauriert und bewohnbar gemacht. Viele Bauunternehmer haben sich inzwischen darauf spezialisiert – Handwerk und Industrie liefern heute hervorragende Nachbildungen alter Möbel zur Innenausstattung der sanierten Gebäude. Nur im Detail ist man oft zu Kompromissen oder sogar Stilbrüchen gezwungen. Diese Lücke möchten wir mit unserem Bever-Rustikal-Kastenschlossprogramm schließen. Nach fast 200jähriger Firmengeschichte haben wir uns – bei allem Sinn für Technik und Fortschritt – ein gutes Gefühl für traditionelle Formen bewahrt. In uralten Katalogen holten wir unsere Anregungen und haben ein Schloss- und Beschlag-Programm geschaffen, das, stilistisch ausgewogen, den individuellen Gestaltungswillen und die handwerkliche Gediegenheit vergangener Zeiten widerspiegelt und damit die Atmosphäre eines alten Hauses erst vollkommen macht.

Über 205 Jahre die Schlossfabrik in Schwelm

Rustikale Zimmertürkastenschlösser

Bezeichnungen für Kastenschlösser



200, Rustikales Kastenschloss mit schießender Falle, Eisen matt gebürstet, leicht geölt, mit Messing- oder Eisenzierleisten geschwungen oder gerade (bitte angeben), Buntbart ohne Wechsel, PZ mit Wechsel, mit 1 Schlüssel, Drückeraufnahme 19 mm, einwärts mit Schließkasten (7FFH), auswärts mit Winkelblech (7BLH), für Falz- oder Stumpftüren (bitte angeben), Türrichtung bitte angeben, Türstärken über 45 mm bitte angeben, Schließkästen und Kloben siehe S. 62 ff., **Drücker und Schild nach Wahl** (nicht im Preis enthalten), **Zierschlüssel nach Wahl** (im Preis enthalten)

Pflegehinweis:

Dieses Produkt ist nicht korrosionsbeständig. Es bedarf einer regelmäßigen Pflege, indem man es mit einem leicht geölten Lappen behandelt. So behält es seinen natürlichen Glanz.

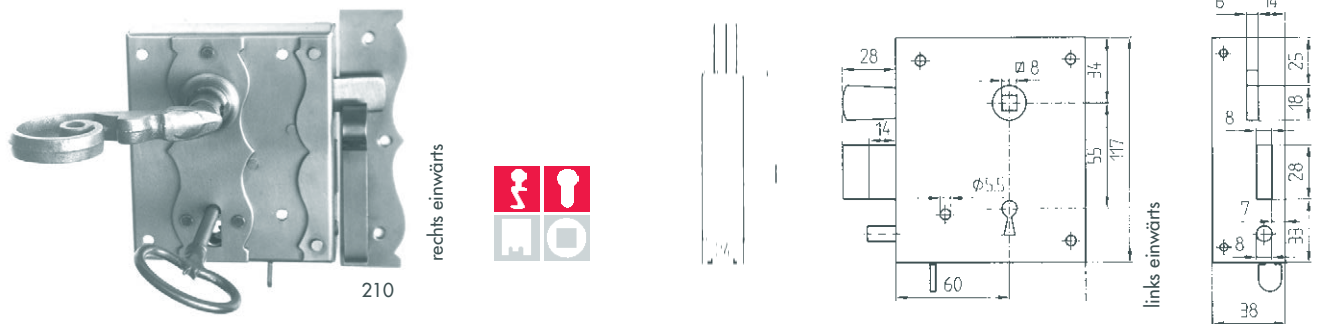


Ausführung	Richtung	Buntbart		Profilylinder mit Wechsel	
		Best.nr.	EAN 4002730...	Best.nr.	EAN 4002730...
Eisenzierleisten	links einwärts	200BELE	122775	200PWELE	122928
Eisenzierleisten	rechts einwärts	200BERE	122751	200PWERE	122904
Eisenzierleisten	links auswärts	200BELA	122782	200PWELA	122935
Eisenzierleisten	rechts auswärts	200BERA	122768	200PWERA	122911
Messingzierleisten	links einwärts	200BMLE	122812	200PWMLE	122966
Messingzierleisten	rechts einwärts	200BMRE	122799	200PWMRE	122942
Messingzierleisten	links auswärts	200BMLA	122829	200PWMLA	122973
Messingzierleisten	rechts auswärts	200BMRA	122805	200PWMRA	122959

210, Rustikales Kastenschloss mit hebender Falle, Eisen matt gebürstet, leicht geölt, mit Messing- oder Eisenzierleisten geschwungen (bitte angeben), Buntbart und PZ ohne Wechsel, mit 1 Schlüssel, Drückeraufnahme 19 mm, mit Einwärtskloben (21A, 21BH oder 21C) oder Auswärtskloben (21D), für Falz- oder Stumpftüren (bitte angeben), Türrichtung bitte angeben (siehe S. 164), Türstärken über 45 mm bitte angeben, **Drücker und Schild nach Wahl** (nicht im Preis enthalten), **Zierschlüssel nach Wahl** (im Preis enthalten)

Pflegehinweis:

Dieses Produkt ist nicht korrosionsbeständig. Es bedarf einer regelmäßigen Pflege, indem man es mit einem leicht geölten Lappen behandelt. So behält es seinen natürlichen Glanz.



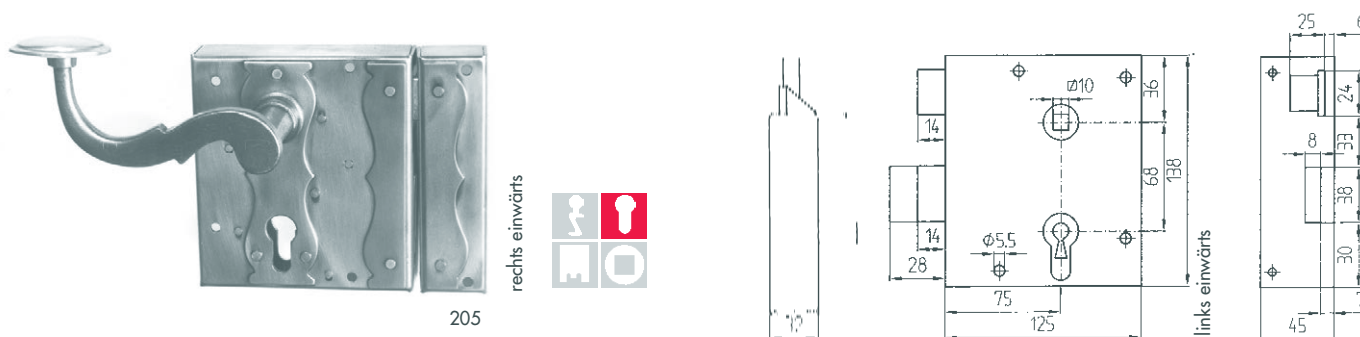
Ausführung	Richtung	Buntbart		Profilzylinder ohne Wechsel	
		Best.nr.	EAN 4002730...	Best.nr.	EAN 4002730...
Eisenzierleisten	links einwärts	210BELE	123000	210PELE	123086
Eisenzierleisten	rechts einwärts	210BERE	122980	210PERE	123062
Eisenzierleisten	links auswärts	210BELA	123017	210PELA	123093
Eisenzierleisten	rechts auswärts	210BERA	122997	210PERA	123079
Messingzierleisten	links einwärts	210BMLE	123048	210PMLE	111342
Messingzierleisten	rechts einwärts	210BMRE	123024	210PMRE	111434
Messingzierleisten	links auswärts	210BMLA	123055	210PMLA	117306
Messingzierleisten	rechts auswärts	210BMRA	123031	210PMRA	117313

Rustikale Haustürkastenschlösser

205, Rustikale Haustürkastenschlösser mit schießender Falle, Eisen matt gebürstet, leicht geölt, mit Messing- oder Eisenzierleisten geschwungen oder gerade (bitte angeben), PZ mit Wechsel, mit 1 Schlüssel, Drückeraufnahme 21 mm, einwärts mit Schließkasten (100F), auswärts mit Winkelblech (100H), für Falz- oder Stumpftüren (bitte angeben), Türrichtung bitte angeben (siehe S. 164), Türstärken über 45 mm bitte angeben, Schließkästen siehe S. 64, **Drücker und Schild nach Wahl** (nicht im Preis enthalten), **Zierschlüssel nach Wahl** (im Preis enthalten)

Pflegehinweis:

Dieses Produkt ist nicht korrosionsbeständig. Es bedarf einer regelmäßigen Pflege, indem man es mit einem leicht geölten Lappen behandelt. So behält es seinen natürlichen Glanz.

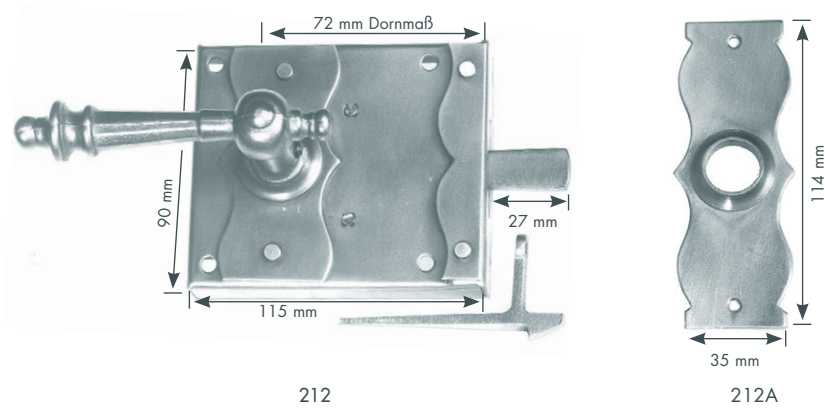


Ausführung	Richtung	Profilzylinder mit Wechsel		
		Best.nr.	EAN	
Eisenzierleisten	links einwärts	205PWELE	123673	
Eisenzierleisten	rechts einwärts	205PWERE	123659	
Eisenzierleisten	links auswärts	205PWELA	123680	
Eisenzierleisten	rechts auswärts	205PWERA	123666	
Messingzierleisten	links einwärts	205PWMLE	123710	
Messingzierleisten	rechts einwärts	205PWMRE	123697	
Messingzierleisten	links auswärts	205PWMLA	123727	
Messingzierleisten	rechts auswärts	205PWMRA	123703	

212, Knebeldrückerfalle mit Kloben (5A), geschlossen, **Eisen matt gebürstet, leicht geölt**, für einwärts und auswärts, nach Wahl mit Außenschild (212A) Lieferung ohne Drücker, Drücker siehe S. 169.

Pflegehinweis:

Dieses Produkt ist nicht korrosionsbeständig. Es bedarf einer regelmäßigen Pflege, indem man es mit einem leicht geölte Lappen behandelt. So behält es seinen natürlichen Glanz.



212	Best.nr.	EAN 4002730...	
Knebeldrückerfalle mit Kloben, geschlossen	212	123819	
Außenschild	212A	123833	

Zierschlüssel bzw. Zierraiden für Kastenschlösser oder Einsteckschlösser

HE, HM, HB, Zierschlüssel für Kastenschlösser,
mit Eisen- oder Messingraide



HE



HM



HB

Für Kastenschlösser	Best.nr.	EAN 4002730...	
HE, Zierschlüssel mit Eisenraide	1HE	122706	
HM, Zierschlüssel mit Messingraide	1HM	122690	
HB, Zierschlüssel mit Eisenraide	1HB		

ME, MZ, Zierschlüssel für Einsteckschlösser,
mit Eisen- oder Messingraide



ME



MZ

Für Einsteckschlösser	Best.nr.	EAN 4002730...	
ME, Zierschlüssel mit Eisenraide	1ME	122713	
MZ, Zierschlüssel mit Messingraide	1MZ	122720	

GE, GM, Zierraiden, Temperguss roh oder Messing



GE

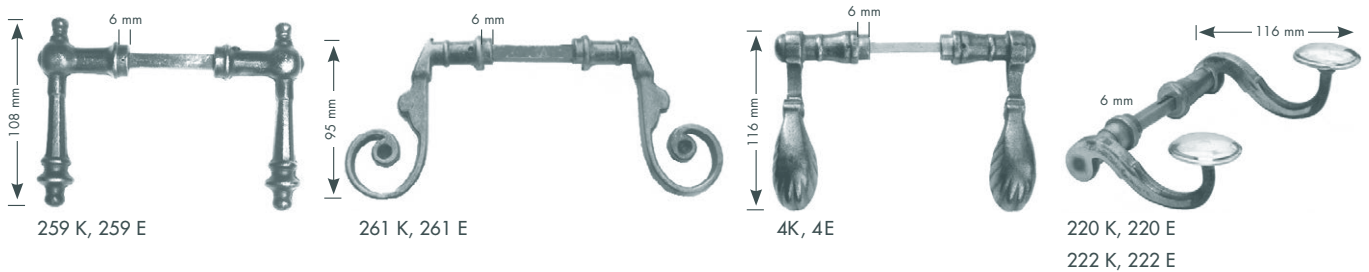


GM

Für Kasten- und Einsteckschlösser	Best.nr.	EAN 4002730...	
GE, Zierraide, Temperguss roh	1GE	122744	
GM, Zierraide, Messing	1GM	122737	

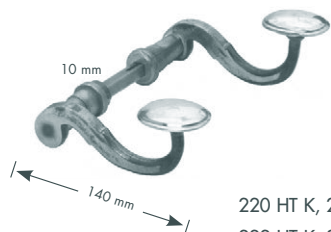
Drücker

Drücker für Zimmertürkastenschlösser (K) und Zimmertüreinsteckschlösser (E),
Temperguss, Eisen matt gebürstet, leicht geölt, mit 8 mm Vierkantstift mit Schrägfräsung für
Madenschraubenverbindung, Ansatz 6 x 18,5 mm, für Türstärken bis max. 45 mm



Ausführung	Richtung	Best.nr.	EAN 4002730...
Drücker für Kastenschlösser, Temperguss	links	4KL	116392
Drücker für Kastenschlösser, Temperguss	rechts	4KR	116460
Drücker für Einsteckschlösser, Temperguss	links	4EL	116385
Drücker für Einsteckschlösser, Temperguss	rechts	4ER	116453
Drücker für Kastenschlösser, mit Messingknauf (poliert 10% Aufpreis)	links	220KL	
Drücker für Kastenschlösser, mit Messingknauf (poliert 10% Aufpreis)	rechts	220KR	
Drücker für Einsteckschlösser, mit Messingknauf (poliert 10% Aufpreis)	links	220EL	
Drücker für Einsteckschlösser,, mit Messingknauf (poliert 10% Aufpreis)	rechts	220ER	
Drücker für Kastenschlösser, mit Eisenknauf	links	222KL	
Drücker für Kastenschlösser, mit Eisenknauf	rechts	222KR	
Drücker für Einsteckschlösser, mit Eisenknauf	links	222EL	
Drücker für Einsteckschlösser, mit Eisenknauf	rechts	222ER	
Drücker für Kastenschlösser, Temperguss	r + l	259K	123864
Drücker für Einsteckschlösser, Temperguss	r + l	259E	123871
Drücker für Kastenschlösser, Temperguss	r + l	261K	123888
Drücker für Einsteckschlösser, Temperguss	r + l	261E	123895

Drücker für Haustürkastenschlösser, Temperguss, Eisen matt gebürstet, leicht geölt, mit 10 mm Vierkantstift mit Schrägfräsung für Madenschraubenverbindung, Ansatz 10 x 21,5 mm, für Türstärken bis max. 45 mm, darüber bitte angeben



220 HT K, 220 HT E
222 HT K, 222 HT E

Ausführung	Richtung	Best.nr.	EAN 4002730...	
Drücker für Kastenschlösser, mit Messingknauf, (poliert 10% Aufpreis) Artikel läuft aus	links	220HTKL		
Drücker für Kastenschlösser, mit Messingknauf, (poliert 10% Aufpreis) Artikel läuft aus	rechts	220HTKR		
Drücker für Kastenschlösser, mit Eisenknauf	links	222HTKL		
Drücker für Kastenschlösser, mit Eisenknauf	rechts	222HTKR		

Schilder und Rosetten für Zimmer- und Haustüren

Zimmertür- und Haustür-Langschilder, Buntbart (Bb) oder PZ-gelocht, mit 55 und 72 mm Entfernung für Zimmertüren oder mit 67 bzw. 92 mm Entfernung für Haustüren, Eisen matt gebürstet, leicht geölt



Ausführung	mit Buntbart-Lochung		vorgefertigt für Profilzylinder		
	Best.nr.	EAN 4002730...	Best.nr.	EAN 4002730...	
55 mm Entfernung, 235 x 47 mm, geölt	225B55	124106	225P55	124120	
72 mm Entfernung, 235 x 47 mm, geölt	225B72	124113	225P72	124137	
55 mm Entfernung, 235 x 47 mm, geölt	230B55	124151	230P55	124175	
67 mm Entfernung, 235 x 47 mm, geölt	230B67	124335	230P67	124359	
72 mm Entfernung, 235 x 47 mm, geölt	230B72	124168	230P72	124182	
92 mm Entfernung, 235 x 47 mm, geölt			230P92	124366	
55 mm Entfernung, 240 x 49 mm, geölt	263B55	124205	263P55	124229	
67 mm Entfernung, 240 x 49 mm, geölt	263B67	124373	263P67	124397	
72 mm Entfernung, 240 x 49 mm, geölt	263B72	124212	263P72	124236	
92 mm Entfernung, 240 x 49 mm, geölt	263B92	124380	263P92	124403	
55 mm Entfernung, 230 x 50 mm, geölt	265B55	124250	265P55	124274	
67 mm Entfernung, 230 x 50 mm, geölt	265B67	124410	265P67	124434	
72 mm Entfernung, 230 x 50 mm, geölt	265B72	124267	265P72	124281	
92 mm Entfernung, 230 x 50 mm, geölt	265B92	124427	265P92	124441	
55 mm Entfernung, 270 x 50 mm, geölt	266B55	124298	266P55	124311	
67 mm Entfernung, 270 x 50 mm, geölt	266B67	124458	266P67	124472	
72 mm Entfernung, 270 x 50 mm, geölt	266B72	124304	266P72	124328	
92 mm Entfernung, 270 x 50 mm, geölt	266B92	124465	266P92	124189	

Zimmertür- und Haustür-Kurzschilder, Buntbart (Bb) oder PZ-gelocht, mit 55 und 72 mm Entfernung für Zimmertüren oder mit 67 mm Entfernung für Haustüren, Eisen matt gebürstet, leicht geölt oder Messing matt



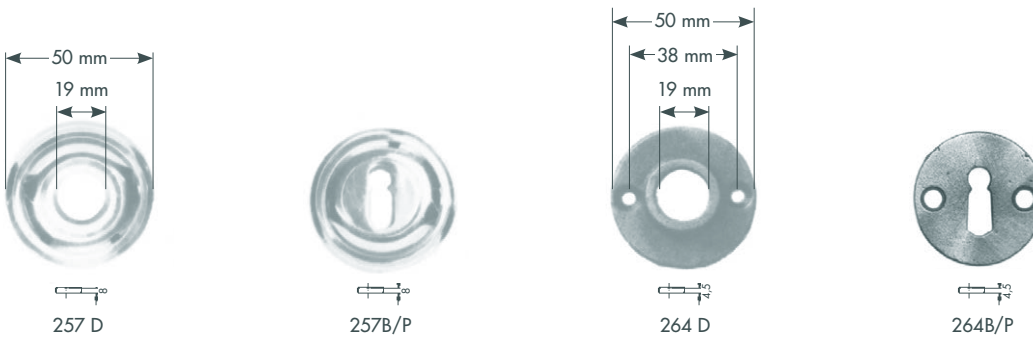
553



554

Ausführung	mit Buntbart-Lochung		vorgefertigt für Profilzylinder	
	Best.nr.	EAN 4002730...	Best.nr.	EAN 4002730...
55 mm Entfernung, 200 x 50 mm, geölt	553B55	124519	553P55	124526
55 mm Entfernung, 200 x 50 mm, Mess. matt	553B55M	107406	553P55M	108038
67 mm Entfernung, 200 x 50 mm, geölt	553B67	118310	553P67	128753
72 mm Entfernung, 200 x 50 mm, geölt	553B72	128746	553P72	128760
55 mm Entfernung, 200 x 50 mm, geölt	554B55	124533	554P55	124540
55 mm Entfernung, 200 x 50 mm, Mess. matt	554B55M	108045	554P55M	128425
67 mm Entfernung, 200 x 50 mm, geölt	554B67	128777	554P67	128791
72 mm Entfernung, 200 x 50 mm, geölt	554B72	128784	554P72	128807

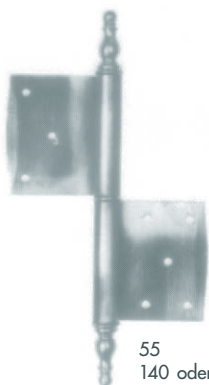
Überschraub-, Drücker- und Schlüsselrosetten



Knopfschilder	Best.nr.	EAN 4002730...	
257, Überschraubrosette für Drücker, 50 mm, Messing poliert	257D	124915	
257, Überschraubrosette für Schlüssel, Bb, 50 mm, Messing poliert	257B	124922	
257, Überschraubrosette für Schlüssel, PZ, 50 mm, Messing poliert	257P	124939	
264, Drückerrosette, 50 mm, leicht geölt	264D	124946	
264, Schlüsselrosette, Bb, 50 mm, leicht geölt	264B	124953	
264, PZ, Schlüsselrosette, 50 mm, leicht geölt	264P	124960	

Türfitschen und Türbänder

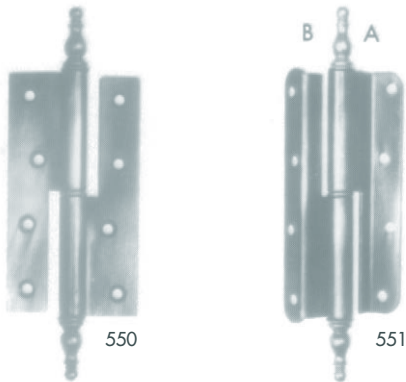
55, Türfitsche, 140 oder 160 mm, mit Eisenzierköpfen, Eisen matt gebürstet, leicht geölt, bitte Richtung angeben: DIN links oder DIN rechts



55
140 oder 160 mm

55, Türfitsche	Best.nr.	EAN 4002730...	
Mit Eisenzierköpfen, Lappenbreite 50 mm, Lappendicke 2,5 mm, Stift 10 mm Ø, Länge 140 mm (mit Kappen 220 mm), DIN links	55EL	125073	
Mit Eisenzierköpfen, Lappenbreite 50 mm, Lappendicke 2,5 mm, Stift 10 mm Ø, Länge 140 mm (mit Kappen 220 mm), DIN rechts	55ER	125080	
Mit Eisenzierköpfen, Lappenbreite 60 mm, Lappendicke 3,0 mm, Stift 11 mm Ø, Länge 160 mm (mit Kappen 240 mm), DIN links	55E160L	125110	
Mit Eisenzierköpfen, Lappenbreite 60 mm, Lappendicke 3,0 mm, Stift 11 mm Ø, Länge 160 mm (mit Kappen 240 mm), DIN rechts	55E160R	125127	

550, 551, Türbänder, 140 mm, gerade für stumpfe Türen (550), gekröpft für Falztüren (551), mit Eisenzierköpfen, Eisen matt gebürstet, leicht geölt, bitte Richtung angeben: DIN links oder DIN rechts



550, 551, Türbänder	Best.nr.	EAN 4002730...	
550, mit Eisenzierköpfen, Lappenbreite 32 mm, Lappendicke 2,5 mm, Stift 10 mm Ø, Länge 140 mm (mit Kappen 220 mm), DIN links	550EL	124977	
550, mit Eisenzierköpfen, Lappenbreite 32 mm, Lappendicke 2,5 mm, Stift 10 mm Ø, Länge 140 mm (mit Kappen 220 mm), DIN rechts	550ER	124984	
551, mit Eisenzierköpfen, Lappen A 20 mm, Lappen B 17 mm, Lappendicke 2,5 mm, Stift 10 mm Ø, Länge 140 mm (mit Kappen 220 mm), DIN links	551EL	125011	
551, mit Eisenzierköpfen, Lappen A 20 mm, Lappen B 17 mm, Lappendicke 2,5 mm, Stift 10 mm Ø, Länge 140 mm (mit Kappen 220 mm), DIN rechts	551ER	125028	

249, Türband


249

	Best.nr.	EAN 4002730...	
249, geschmiedet, Eisen matt gebürstet, leicht geölt, Höhe 330 mm, Breite 140 mm, mit Stützkloben, 16 mm Zapfen	249	125158	

552, Langband, für Zimmertüren, Gesamtlänge 420 mm, Klobenzapfen 16 mm Ø


552

	Best.nr.	EAN 4002730...	
552, Langband, Eisen matt gebürstet, leicht geölt	552	125172	

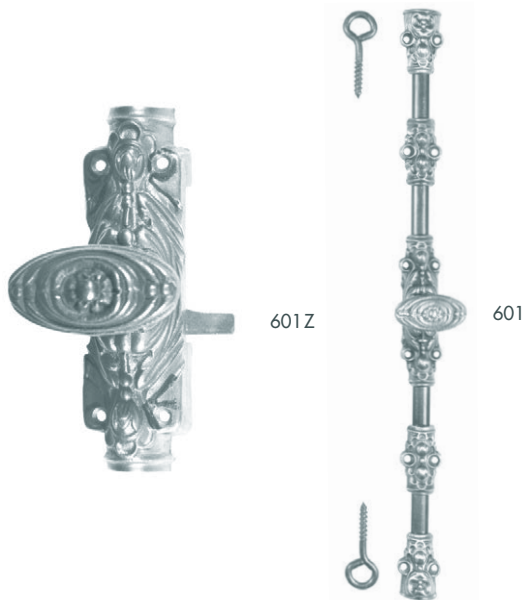
R 75, handgeschmiedetes Langband, mit Stützkloben, 600 oder 800 mm, Kegel 16 mm


R75

	Best.nr.	EAN 4002730...	
R 75, handgeschmiedetes Langband, 600 mm	75R60	125196	
R 75, handgeschmiedetes Langband, 800 mm	75R80	125189	

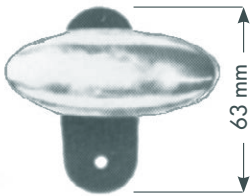
Fensterbeschläge

601, Rustikales Fenstergetriebe, mit oder ohne Zunge, aufliegend, rostgeschützt, mit 4 Stangenführungen, Stangen 1250 mm lang (Stangen müssen separat bestellt werden), Eisen matt gebürstet, leicht geölt



	Best.nr.	EAN 4002730...	
601 F, Fenstergetriebe, ohne Stangen, Getriebekasten 115 x 34 mm	601F	125332	
601 FZ, Fenstergetriebe mit seitlicher Zunge und Schließhaken, ohne Stangen, Getriebekasten 130 x 35 mm, links	601FZL	125349	
601 FZ, Fenstergetriebe mit seitlicher Zunge und Schließhaken, ohne Stangen, Getriebekasten 130 x 35 mm, rechts	601FZR	118327	
601 S, Stangen zu 601 F und 601 FZ, 1250 mm lang	601S	113575	

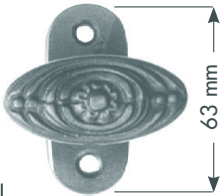
264, 265, Fensteroliven, Eisen schwarz lackiert, mit Kappe schwarz lackiert, Griff 75 x 30 mm, Schraublochabstand 43 mm



264/265

	Best.nr.	EAN 4002730...	
265, Fensterolive, mit Kappe schwarz lackiert	265FO	125363	

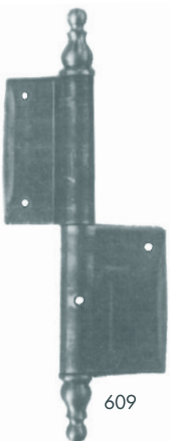
602, Fensterolive, Griff 53 x 27 mm, Schraublochabstand 43 mm, Eisen matt gebürstet, leicht geölt



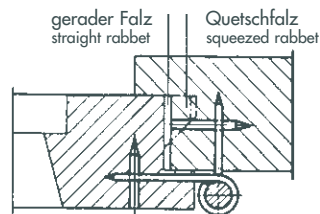
602

	Best.nr.	EAN 4002730...	
602, Fensterolive	602F	125370	

609, Fensterfitschen, mit Eisen- oder Messingzierköpfen, 120 mm, Stiftdurchmesser 9 mm, Lappendicke 2,25 mm, Länge des Rahmenlappens 24 mm, Länge des Flügellappens 33 mm, Lochdurchmesser 3,5 mm, Eisen matt gebürstet, leicht geölt, rechts und links verwendbar durch Umdrehen des großen Lappens



609


 Rahmenlappen auf Mitte für geraden und Quetschfalz
 Frame lug centred for straight and squeezed rabbet

	Best.nr.	EAN 4002730...	
609, Fensterfitsche, mit Eisenzierköpfen	609EM	125448	
609, Fensterfitsche, mit Messingzierköpfen matt	609M	125462	

Aufpreise

	Best.nr.	EAN 4002730...	
verlängerter Schlüssel oder Drücker			
HM Schlüssel Messing poliert			
Messing polierte Zierköpfe			
Messing polierte Zierleisten (bei hebender Falle)			
Messing polierte Zierleisten (bei schießender Falle)			
Messing polierte Drückerkappen (Preis pro Paar)			
Messing polierte Knopfschilder			
Langschilder mit Sonderentfernungen			
rostig + 10 % Aufpreis			
Plattenkloben Zimmertür			
Einschlagkloben Zimmertür			
Auswärts (Seitwärts-)kloben Zimmertür			
Plattenkloben Haustür			
Schließkasten Eisenleisten Zimmertür			
Schließkasten Messingleisten Zimmertür			
Schließkasten Eisenleisten Haustür			
Schließkasten Messingleisten Haustür			
Drückerlochteile werden zum halben Drückerpaarpreis berechnet			

Sämtliche Drücker/Schild-Garnituren sind auch für Einsteckschlösser lieferbar (außer Nr. 553/554)