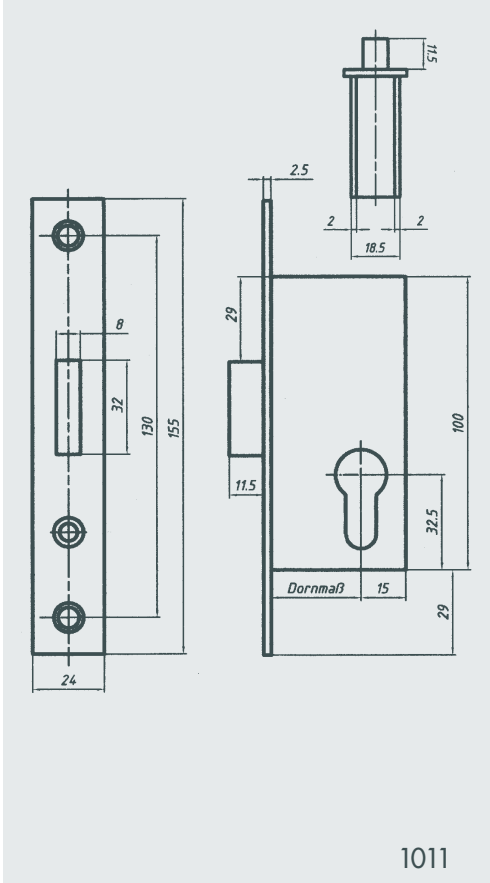
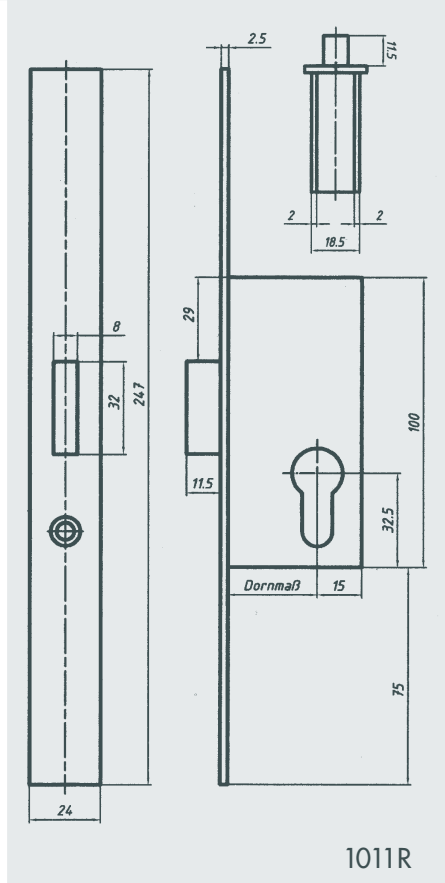


**NEU**

**Rohrrahmen-Riegelschlösser**



1011



1011R

**Riegelausschluss: 11 mm**

Dornmaße:

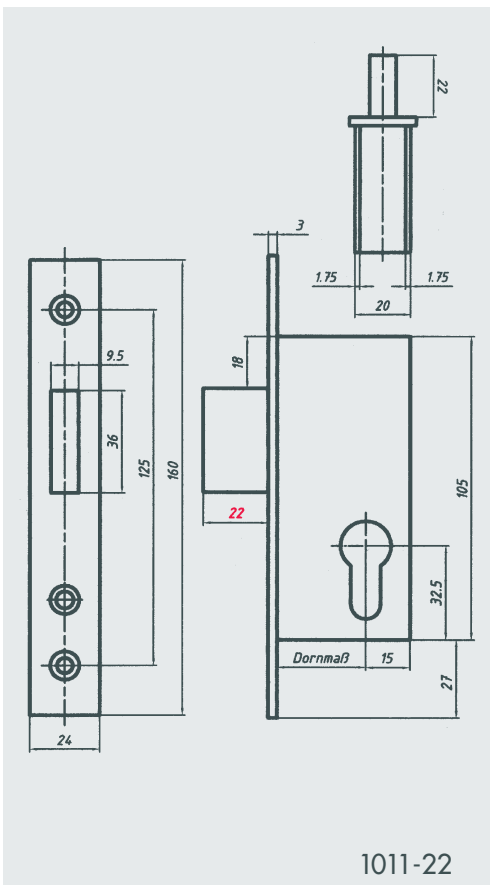
18, 20, 22, 24, 25, 30, 35, 40, 45

**1011**

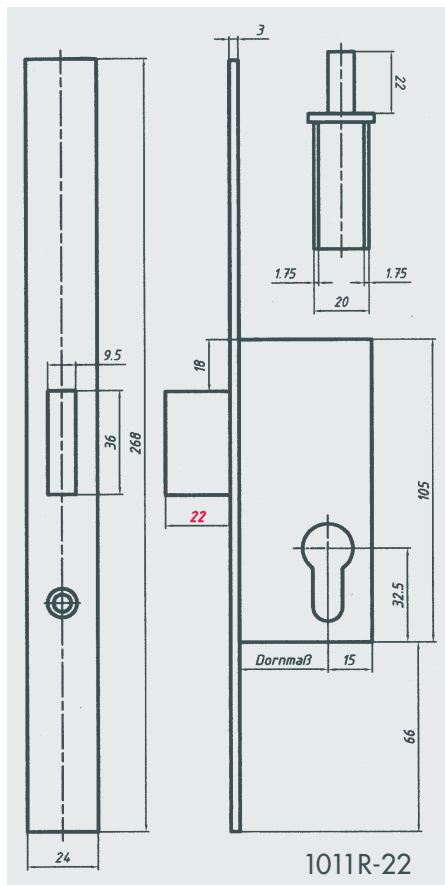
- 1-tourig
- Stulpe verzinkt 24 x 155 mm

**1011R**

- 1-tourig
- mit **Reparaturstulpe** verzinkt 24 x 247 mm  
auch mit Riegel 5 mm vorstehend lieferbar



1011-22



1011R-22

**Riegelausschluss: 22 mm**

Dornmaße: 30, 35, 40, 45

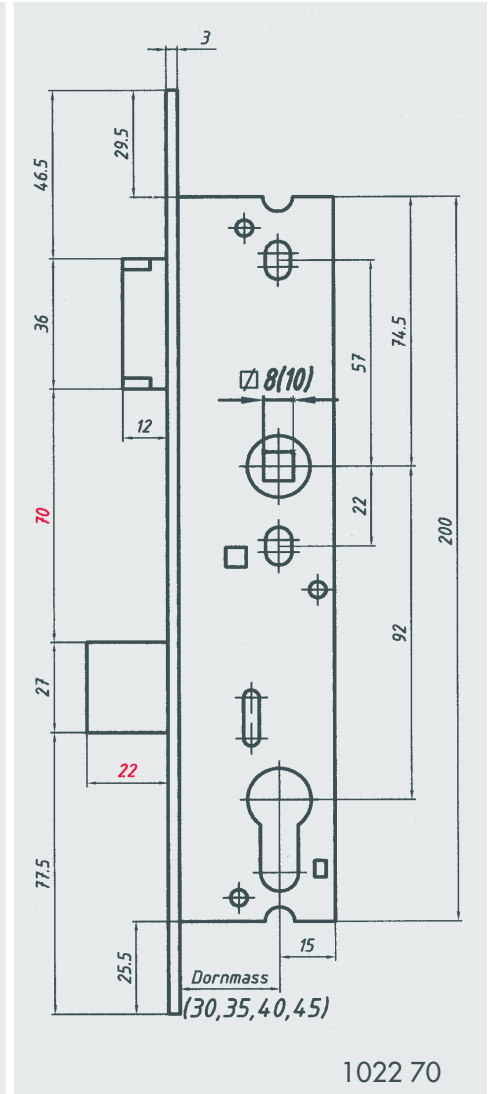
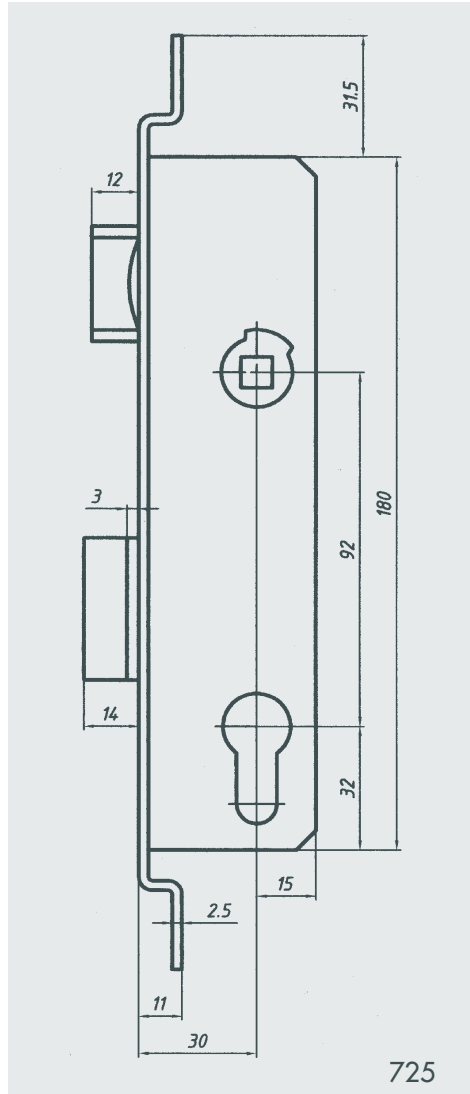
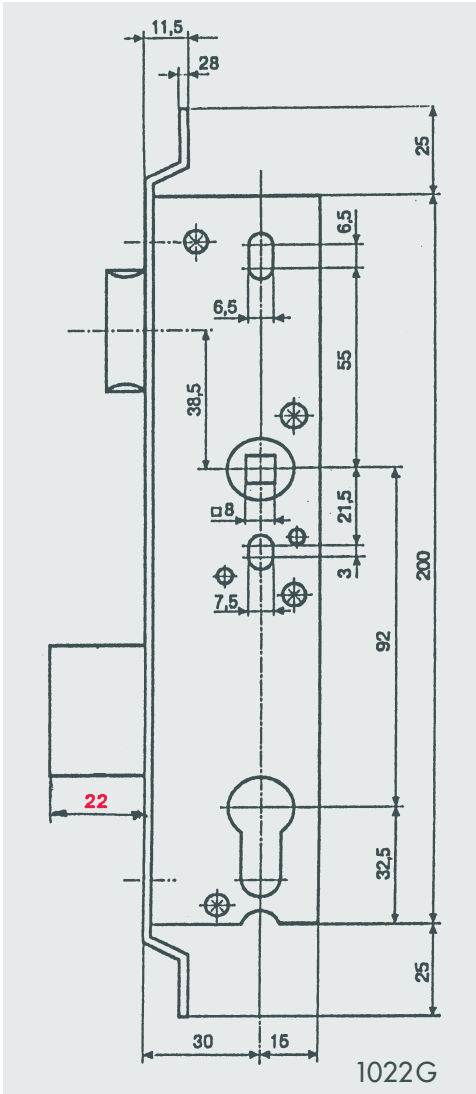
**1011-22**

- 1-tourig
- Stulpe verzinkt 24 x 160 mm
- Riegel Zinkdruckguss mit 6,5 mm Stahlkern

**1011R-22**

- 1-tourig
- mit **Reparaturstulpe** verzinkt 24 x 268 mm
- Riegel Zinkdruckguss mit 6,5 mm Stahlkern  
auch mit Riegel 5 mm vorstehend lieferbar

## Rohrrahmenschlösser



### Rohrrahmenschloss 1022G, baugleich Götz Nr. 29

- 1-tourig, Riegelausschluss 22 mm
- Dornmaß 30 mm,
- Falle auf rechts oder links umlegbar
- mit Edelstahlstulpe
- Riegel Zinkdruckguss mit 6,5 mm Stahlkern
- mit Ölloch

### Rohrrahmenschloss, baugleich Götz Nr. 725

- Dornmaß 30 mm
- Stulpe silberfarbig

### Rohrrahmenschloss 1022 70

- Zargenmaß 70 mm
- 1-tourig, Riegelausschluss 22 mm
- Falle auf rechts oder links umlegbar
- mit Edelstahlstulpe
- Riegel Zinkdruckguss mit 6,5 mm Stahlkern
- mit Ölloch

auch mit 10 mm Nuss  
auch mit Falle und Riegel 5mm vorstehend lieferbar